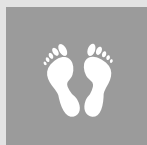


# ORWAK FLEX 660

Orwaks komprimator til skraldespande på 660 L er baseret på et nemt "rul ind, rul ud"-koncept og er ideel til komprimering af almindeligt affald i sække. FLEX 660 er let at tilpasse til ethvert skraldespandsmærke, og den er sikker og nem at bruge. Den har et smart og kompakt design og kræver kun én kvadratmeter gulvplads. Multigrade-olie er en standardfunktion til kolde forhold.



LILLE  
PLADSKRAV



## ORWAKS FORDELE



### ORWAKS FORDELE

Mindre tidsforbrug til affaldshåndtering, mere tid til kerneaktiviteterne.

### MERE PLADS & ORDEN

Vores ballepresser minimerer hurtigt den plads, affaldet optager, og holder gange og passager frie og ryddelige.

### LAVERE OMKOSTNINGER, MERE VÆRDI

Mere komprimering = færre ture til affaldsdepotet. Mindre transport resulterer i lavere transportomkostninger og reduceret CO<sub>2</sub>-udledning. Kildesortering giver en højere kvalitet af affaldsmateriale til genanvendelse.

## HVORFOR ORWAK FLEX?

- Alsidig komprimering med mange forskellige anvendelsesområder
- Hygiejnisk og sikker komprimering og bortskaffelse af farligt affald
- Særlige løsninger til særlige behov

 **ORWAK**  
PART OF SULO GROUP

# ORWAK FLEX 660

Smart løsning til affald i sække

Denne model er en affaldskomprimator til skraldespande på 660 L, og den er designet til at passe til ethvert skraldespandsmærke.

## IDEEL TIL AFFALD I POSER

FLEX 660 er perfekt til hotel- og restaurationsbranchen, hvor almindeligt affald i poser smides i affaldsbeholdere. Denne komprimator i skraldespanden giver effektiv komprimering, som giver værdifuld pladsbesparende og mere rentabel affaldshåndtering.

## SMART DESIGN

FLEX 660, der er baseret på en 'hjul-indhjul-ud'-funktion, er nem at bruge, og en løfteplade beskytter hjulene på beholderen mod skader under komprimering. En god finish og nem adgang letter den daglige rengøring.



- Komprimeringsforhold 3:1
- Galvaniseret løfteplade
- Lav lydemission

## ORWAK FLEX 660 ER OPTIMERET TIL:

### HALVVÅDT AFFALD

- Almindeligt affald i sække

Bedst egnet til tørt eller halvtørt affald til deponering eller forbrænding

### LILLE PLADSKRAV

Denne robuste maskine har et kompakt design og optager kun 1 m<sup>2</sup> gulvplads.

### OPFYLDER SIKKERHEDSKRAV

Sikkerhed og kvalitet er vores kendetegn, og FLEX 660 har tohåndsbetjening og opfylder kravene til niveau C.

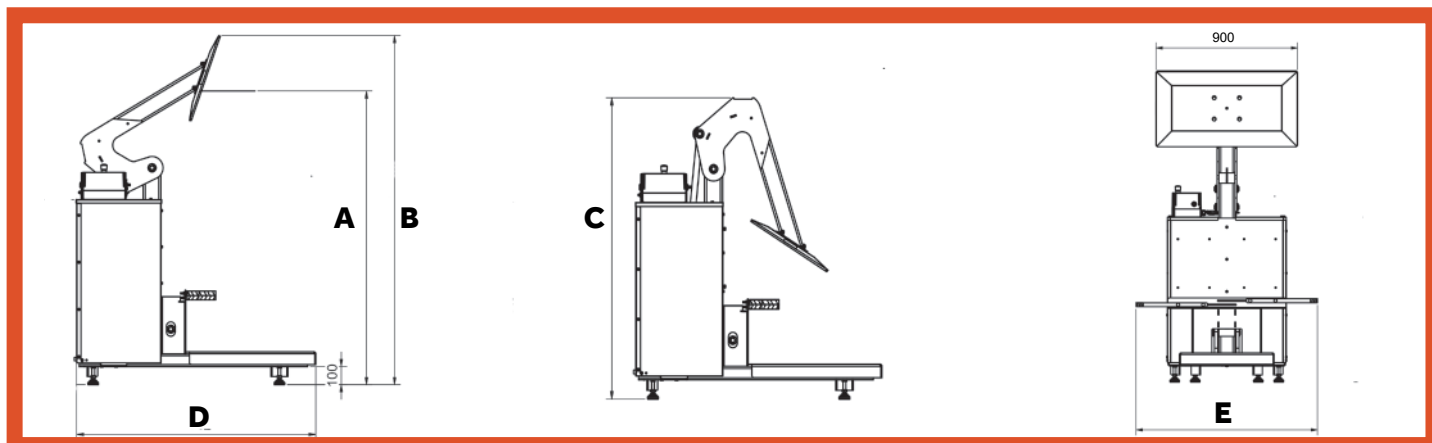
### BETJENINGSPANEL PÅ VENSTRE ELLER HØJRE SIDE

Det brugervenlige betjeningspanel kan nemt placeres enten på venstre eller højre side af maskinen, så det nemt kan tilpasses forholdene på stedet.

### MULTIGRADE-OLIE ER STANDARD

For at opnå mere fleksibilitet og mulighed for at placere maskinen i forskellige typer miljøer er multigrade-olie en standardfunktion, der gør det muligt for maskinen at opretholde sin høje ydeevne ved lave temperaturer.

## MÅL & SPECIFIKATIONER



### MÅL

A (MIN. ARBEJDSHØJDE)	B (MAKS. ARBEJDSHØJDE)	C (HØJDETRYK PLADE NED)	D	E	TRANSPORT- HØJDE
1620 mm	1926 mm	1566 mm	1362 mm	740-1220 mm	1600 mm

### TEKNISKE DATA

BEHOLDERSTØR- RELSE	CYKLUSTID	PRESSEKRAFT	MASKINVÆGT	STØJNIVEAU	BESKYTTELSES- KLASSE	DRIFTS- SPÆNDING
660-770 L	44 sek	4 ton, 40 kN	274 kg	62 db (A)	IP 55	Enkelt fase 230 V, 50/60 Hz, 10 A

Vi forbeholder os ret til at ændre specifikationer uden forudgående varsel. Balle vægte er afhængige af materialetype.



### RUBÆK & CO. A/S

Knud Bro Allé 8  
DK - 3660 Stenløse  
DENMARK  
Tlf.: +45 47 17 28 00  
info@rubæk.dk

RUBAEK.DK

