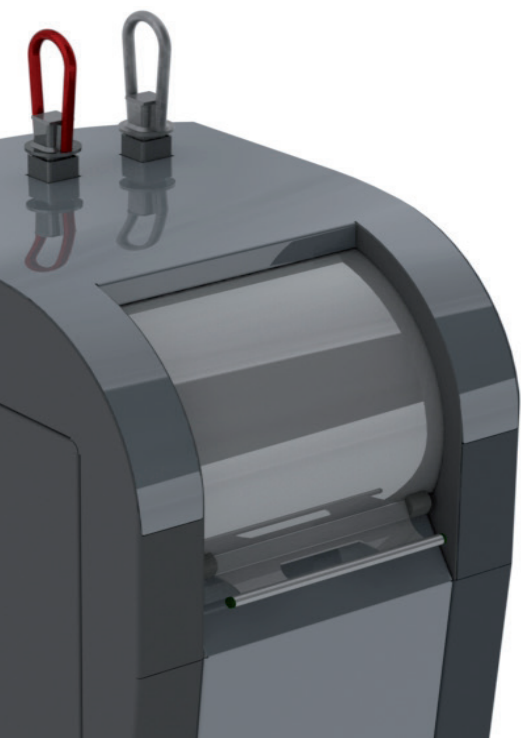




## CityCave – fuld nedgravede containere

- Et moderne system til husholdningsaffald og ressourcer til genanvendelse
- Pladsbesparende – helt nedgravet under jorden
- Fuldsvejset og varmgalvaniseret container
- Fraktionstilpassede indkast - forskellige bredder, med tromle, klap eller åbent indkast
- Kan leveres forberedt til lås
- Anti-grafitbehandlet søjle – pulverlakeret
- Kan fås med 1, 2 og 3 kroge



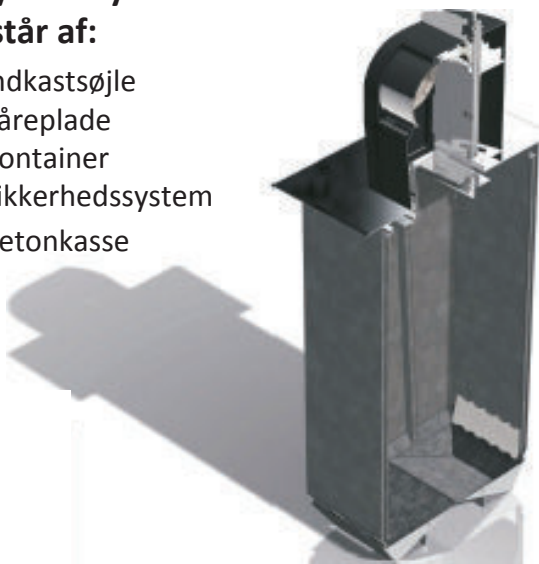


Tryghed med Rubæk & Co.  
Vi tager hånd om hele processen:

- Dimensionering
- Projektering
- Gravning
- Installation

**CityCave systemet består af:**

- Indkastsøjle
- Tåreplade
- Container
- Sikkerhedssystem
- Betonkasse



CityCave er tilgængelig i størrelserne 3m<sup>3</sup>, 4m<sup>3</sup> og 5m<sup>3</sup>. Indkastsøjlen leveres i RAL7016 som standard. Indbygget batteriboks som tilvalg.



Flere typer af sikkerhedssystemer

**MÅL**

**Udvendige mål på komplet**

System under jord

166,5 x 166,5 x 295

Udvendige mål på dørkplade

160 x 160

Udvendige mål på indkastsøjle

82 x 70 x 100 / 82 x 102/122 x 100 (L x B x H, ekskl. løftekroge)

Indkasthøjde

ca. 70