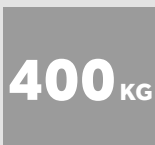


ORWAK POWER 3325

ORWAK POWER er en dynamisk ballepresserfamilie, der er baseret på et innovativt hydraulisk koncept. Stærkere, hurtigere og smartere, så du får mere for pengene! 3325 er et godt valg for både pap og plast og har især gode kvaliteter til komprimering af plastfolie.



SEKUNDER



BALLEVÆGT
PAP



I overensstemmelse med
EN 16500
sikkerhedskravstandard
for ballepressere

ORWAK

ORWAKS FORDELE



ORWAKS FORDELE

Mindre tidsforbrug til affaldshåndtering, mere tid til kerneaktiviteterne.

MERE PLADS & ORDEN

Vores ballepresser minimerer hurtigt den plads, affaldet optager, og holder gange og passager frie og ryddelige.

LAVERE OMKOSTNINGER, MERE VÆRDI

Mere komprimering = færre ture til affaldsdepotet. Mindre transport resulterer i lavere transportomkostninger og reduceret CO₂-udledning. Kildesortering giver en højere kvalitet af affaldsmateriale til genanvendelse.

HVORFOR ORWAK POWER?

- Kraftig komprimering af store mængder affald
- Lav indbygningshøjde for nemmere transport og flere placeringsmuligheder
- Intelligente funktioner gør at du bevarer kontrollen

ORWAK
PART OF SULO GROUP

ORWAK POWER 3325

Gode kvaliteter til pap og særligt blød plast

STÆRKERE

Det innovative hydrauliske koncept, som introduceres som Black Star-teknologi, er baseret på den omvendte teknik med at trække i stedet for at trykke pressepladen nedad, når materialet komprimeres. Fordele:

- cylindrene er på deres stærkeste punkt, når trykket er på maksimalt niveau.
- et langt stempelslag

Disse faktorer bidrager til en kraftig komprimering til kompakte baller!

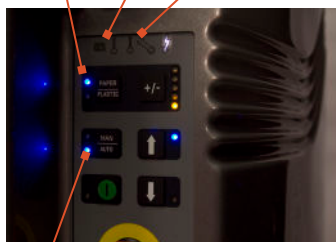
Solid konstruktion: ORWAK POWER med dens lette kugleformede design, ISO 3834-certificeret svejsning af kammeret og den holdbare cylinderkonstruktion, er skabt til en lang, robust driftslevetid

HURTIGERE

Hurtig presser holder trit med dit tempo:

- Større ydelse ved mindre energiforbrug end i traditionelle ballepressningssystemer!
- Meget kort cyklusetid på kun 24 sekunder!
- Udstyret med autostart!

Materialevælger for pap og plast Indikator for Service-indikator



Justérbar ballestørrelse

- Lav konstruktion for nem transport og installation,
- Brugervenligt panel
- Moderne design
- Stille drift
- Baller kan fastgøres med polyesterstropper eller metaltråd.

ORWAK POWER 3325 ER OPTIMERET TIL:

PAPIR

- Pap
- Strimlet papir

PLASTFOLIE

- Krympefilm
- Plastiksække

SMARTERE

Intelligent ballepresser: Den nye PCB har kapacitet til lagring af data, teknisk maskinovervågning, kommunikationsmuligheder og - som forløber i ballepresserbranchen - opfylder den ydeevne niveau D for personlig sikkerhed.

Orwak Connect communication: POWER-pressere er klar til at kommunikere, når du vælger tilbehøret "Orwak Connect". Det er en modembaseret kommunikationstjeneste, der gør det muligt for presseren at sende opdateringer og advarsler til personalet samt vigtig information og balestatistik til webportalen.

EN SPECIEL PLASTIK-SOFTWARE

Udstyret med en speciel software for succesfuld komprimering af plastfolie. Det får aktiveres, når presseren køres manuelt i LP og vil holde affaldet under tryk i 5 minutter for at presse mere luft fra plasten.

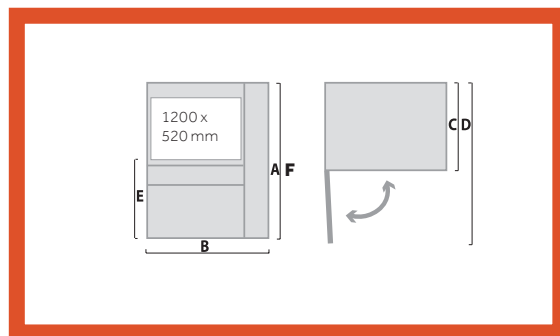
I overensstemmelse med EN 16500:2014 sikkerhedsstandard

MÅL & SPECIFIKATIONER

MÅL					
A	B	C	D	E	F*
2380 mm	1775 mm	1060 mm	2325 mm	1153 mm	1980**

*Transporthøjde

**Transportfodder tilføjer 100 mm, men kan fjernes efter aflæsning



TEKNISKE DATA

IFYLDNINGS-ÅBNING	CYKLUS-TID	PRESSEKRAFT	BALLE-STØRRELSE	BALLEVÆGT	MASKINENS VÆGT	STØJNIVEAU	BESKYTTELSES-KLASSE	DRIFTS-SPÆNDING
Bredde: 1200 mm Højde: 520 mm	24 sek	26 ton, 260 kN	Bredde: 1200 mm Dybde: 800 mm Højde: 1150 mm	Pap: Op til 400 kg Plast: Op til 450 kg	1080 kg	≤ 65 db (A)	IP 55	3-fase 3x400 V 50 Hz.

Vi forbeholder os ret til at ændre specifikationer uden forudgående varsel. Balle vægte er afhængige af materialetype. Balle vægte er afhængige af materialetype.



RUBÆK & CO. A/S

Knud Bro Allé 8
DK - 3660 Stenløse
DENMARK
Tlf.: +45 47 17 28 00
info@rubæk.dk

RUBÆK.DK

